

FICHE TECHNIQUE

TRICO® DIFFUSEURS



TRICO, **répulsif chevreuil professionnel**, est à base d'extrait de graisse de mouton.

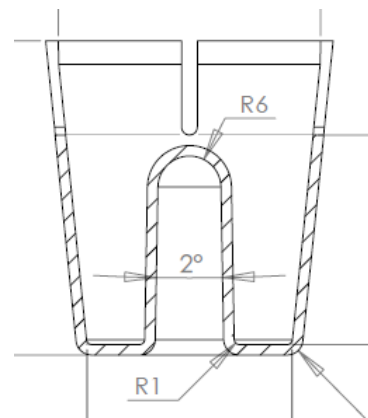
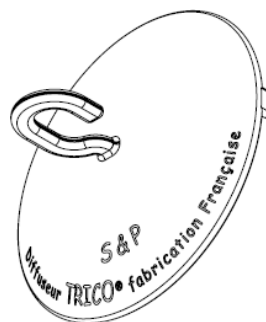
Il est utilisable en **bio contrôle**, et son action au niveau **olfactif** permet une utilisation en préventif via diffuseurs. On peut ainsi protéger tout périmètre de culture, ou des végétaux isolés, **sans besoin de contact avec le végétal** du fait des diffuseurs.



Diffuseur spécifique TRICO :

Nous avons mis au point un diffuseur **adapté**, avec les caractéristiques suivantes :

- Contenance mini 50 ml
- Fentes de diffusion non colmatables
- Environ 40 jours de diffusion
- Suspension via crochet ou pose sur tuteur



Méthode : On remplit les diffuseurs avec du **produit pur**, donc sans dilution. Il faut ensuite les répartir selon la forme du parcellaire et la proximité forestière, en resserrant sur les entrées. Pour le nombre de diffuseurs, compter **1 diffuseur tous les 6 m** en bordure. Cibler les stades appétents du végétal pour optimiser le plein des diffuseurs.



DIFFUSEURS = pour usage PREVENTIF

En effet, si les cervidés ont déjà goûté aux végétaux, leurs habitudes rendent la dissuasion olfactive plus aléatoire.

